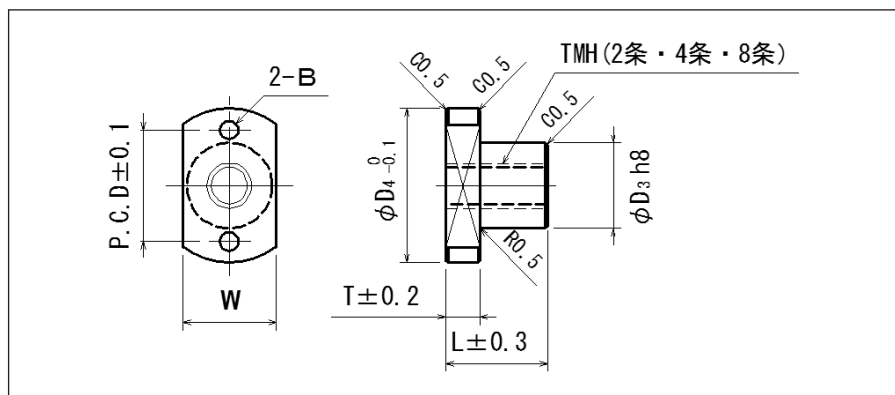
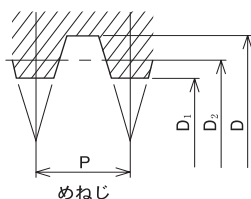


PATM (小径ハイリード送りねじナット)



- 材 質……ポリアセタール樹脂



小径ハイリード切削ねじ

呼び形番	ピッチ P (mm)	リード L (mm)	条数	リード角 θ°	おねじ基本寸法		
					谷径 D	有効径 D ₂	内径 D ₁
PATM2-5- ^R _L	1	2	2	8° 03' 08"	5.5	4.5	4.0
PATM2-6- ^R _L	1.25	2.5	2	8° 25' 17"	6.5	5.375	4.75
PATM2-8- ^R _L	1.5	3	2	7° 30' 12"	8.5	7.25	7.0
PATM4-5- ^R _L	1	4	4	15° 47' 54"	5.5	4.5	4.0
PATM4-6- ^R _L	1.25	5	4	16° 29' 39"	6.5	5.375	4.75
PATM4-8- ^R _L	1.5	6	4	14° 45' 29"	8.5	7.25	7.0
PATM8-5- ^R _L	1	8	8	29° 30' 17"	5.5	4.5	4.0
PATM8-6- ^R _L	1.25	10	8	30° 38' 03"	6.5	5.375	4.75
PATM8-8- ^R _L	1.5	12	8	27° 46' 58"	8.5	7.25	7.0

呼び形番	主要寸法 (mm)							ナット 重量 (gf)	F0 動的許容 推力 (kgf)
	外径	全長	フランジ	フランジ	フランジ	取付穴	取付		
	D3h8	L	外径 D4	厚 T	幅 W	P.C.D	穴径 B		
PATM ()-5- ^R _L	10	14	24	4	11	17	3.3	2	9
PATM ()-6- ^R _L	12	15	25	5	13	18	3.3	2	10
PATM ()-8- ^R _L	15	20	30	6	16	22	3.3	4	15