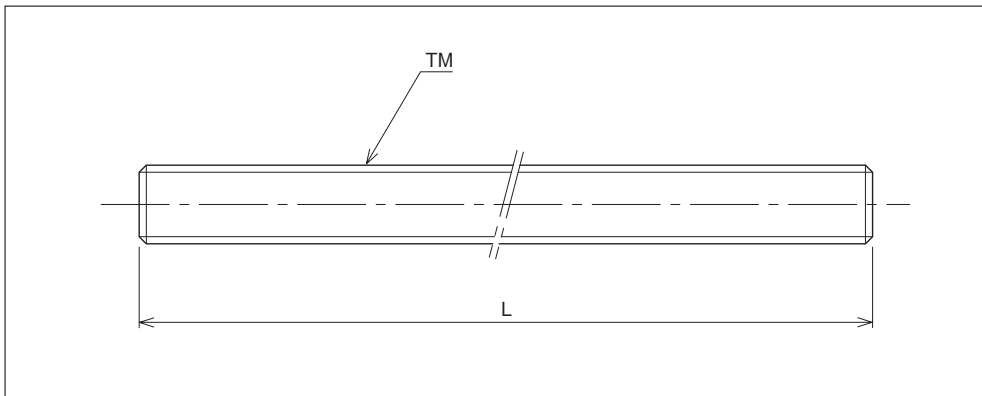
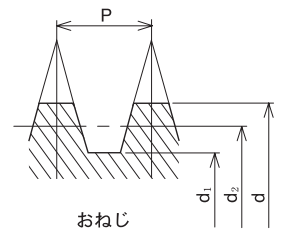


TMSR (スタンダードステンレス30度台形ねじ軸)…転造品

30度台形ねじ



- 材 質……SUS303 (オーステナイト系ステンレス鋼)
- 単一ピッチ誤差……± 0.02 (mm)
- 累積ピッチ誤差……± 0.20/300 (mm)



呼び形番	ピッチ P (mm)	リード角 θ°	おねじ基本寸法 (mm)			標準長さ L (mm)			重量 W (kgf/m)
			外径 d	有効径 d ₂	谷径 d ₁				
TMSR 8-R	1.5	3° 46' 11"	8	7.25	6.0	500			0.3
TMSR10-R	2	4° 02' 46"	10	9.0	7.5	1000			0.5
TMSR12-R	2	3° 18' 44"	12	11.0	9.5	1000			0.8
TMSR14-R	3	4° 22' 07"	14	12.5	10.5	1000			1.0
TMSR16-R	3	3° 46' 04"	16	14.5	12.5	1000	1500		1.3
TMSR18-R	4	4° 32' 59"	18	16.0	13.5	1000	1500		1.6
TMSR20-R	4	4° 02' 46"	20	18.0	15.5	1000	1500	2000	2.0

※標準品です。