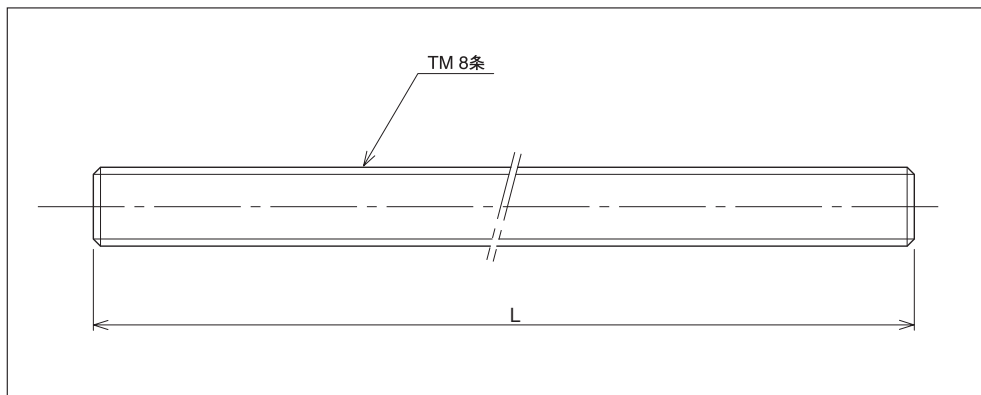
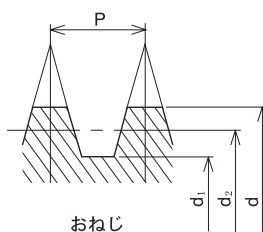


# TMH8 (スタンダード30度台形ハイリードねじ軸)



●材 質……S20C (機械構造用炭素鋼)



呼び形番	ピッチ P (mm)	リード (mm)	条数	リード角 $\theta^\circ$	おねじ基本寸法 (mm)			標準長さ L (mm)			重量 W (kgf/m)
					外径 d	有効径 d <sub>2</sub>	谷径 d <sub>1</sub>				
<b>TMH 8-10</b>	2	16	8	29° 30' 17"	10	9.0	7.5	1000			0.5
<b>TMH 8-12</b>	2.5	20	8	30° 38' 03"	12	10.75	9.0	1000			0.8
<b>TMH 8-16</b>	3	24	8	27° 46' 58"	16	14.5	12.5	1000	1500		1.3
<b>TMH 8-20</b>	4	32	8	29° 30' 17"	20	18.0	15.5	1000	1500	2000	2.0

※標準在庫品です。

※右ねじのみ。