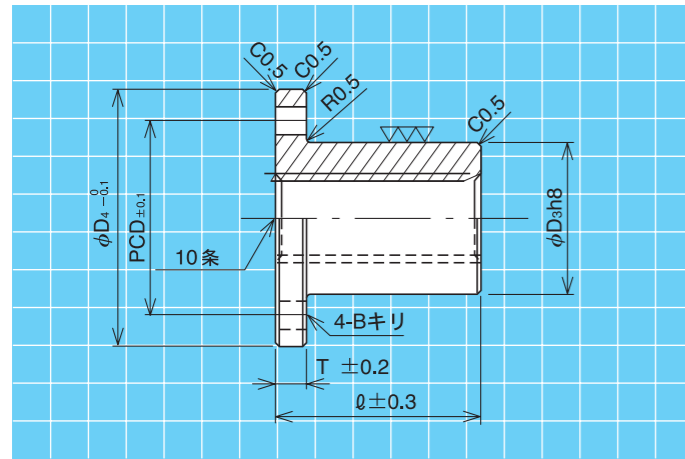
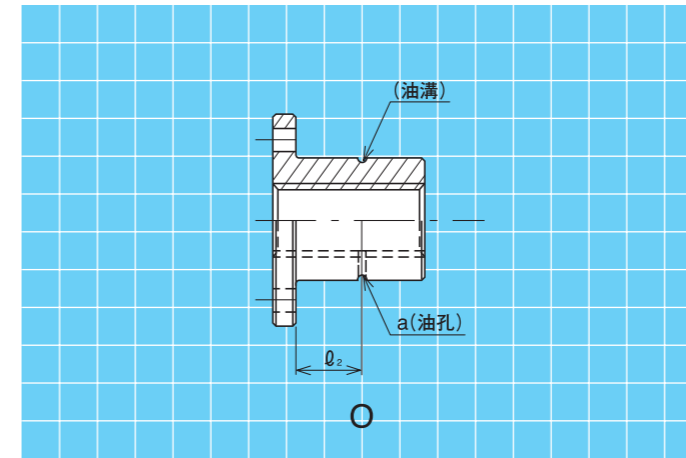


TTMHSP (スーパーリード丸フランジ形ナット)



●材 質……BC6 (青銅鑄物)



追加加工記号	O
追加加工名称	油孔加工

呼び形番	ピッチ P	リード L (mm)	条数	リード角 θ°	主 要 寸 法 (mm)								ナット重量 (kgf)	F ₀ 動的許容推力 (kgf)	ねじ軸 呼び径
					外径 D _{3h8}	全長 ℓ	フランジ 外径D ₄	フランジ 厚T	取付穴 P.C.D.	取付穴径 B	追加加工寸法				
											a	ℓ ₂			
TTMHSP-10	2.5	25	10	42°17'07"	20	24	36	5	26	4.3	1.5	9.5	0.079	260	TMHSP-10
TTMHSP-12	3.0	30	10	42°17'07"	22	30	44	5	31	5.4	1.5	12.5	0.118	400	TMHSP-12
TTMHSP-16	4.0	40	10	42°17'07"	28	35	51	6	38	6.6	1.5	14.5	0.201	640	TMHSP-16
TTMHSP-20	5.0	50	10	42°17'07"	32	40	56	6	42	6.6	2	18	0.266	1000	TMHSP-20

※標準在庫品です。※右ねじのみ。 ※ねじ形状は弊社独自の規格となります。
 その他下記形状ナットも製作致します。

- ストレートタイプ (STMHSP-)
- フランジ2面カットタイプ (ATMHSP-)
- フランジ4面カットタイプ (FTMHSP-)

※その他の形状については営業までお問合せください。